

Mikrobiologisk rent drikkevand til dyrene!

Kirkmayer's ECA-løsning: enkel, pålidelig
og omkostningseffektiv



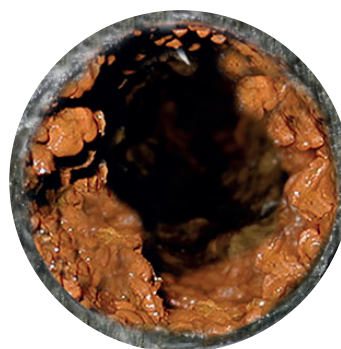


Sicursan[®] er en sikker, miljøneutral, billig desinfektionsløsning!

Sicursan[®] produceres af Kirkmayer's ECA-anlæg, ved elektrolyse af helt almindeligt salt, vand og elektricitet. Sicursan[®] indeholder frit aktivt klor, også kaldet Hypoklorsyre. Sicursan[®] er meget effektivt til eliminering af biofilm, og dermed alle bakterier, vira, svampespore og alger.

Biofilm består af både levende og dødt organisk og uorganisk materiale fæstnet til en overflade. Biofilm bidrager til høje bakterieniveauer, reduktion af opløst oxygen, smags- og lugtændringer, samt korrosion. Biofilm er en slimet substans, der danner et beskyttende lag som mikroorganismene trives i. At eliminere mikroorganismer i vandinstallationer kan for mange teknologier være en udfordring, da biofilmen skal fjernes først.

Sicursan[®] er, på grund af det aktive stof hypoklorsyre, det mest effektive produkt på markedet til fjernelse af biofilm.



Bliv
selvforsynende
& uafhængig



Produceret
i EU

Tre gode grunde til at vælge et Kirkmayer-anlæg

1/ Fremtidssikret løsning

- Salt, vand og elektricitet, de eneste ingredienser, der er nødvendige for at producere Sicursan®
- Intet behov for lagerkapacitet af dyre og skrappe desinfektionsmidler.
- Sicursan® overholder biocidforordningen 528/2012 og er optaget på ECHA's Article 95 liste.

2/ Kemikaliefri løsning

- Der kræves ingen brug af værnemidler ved håndtering, opbevaring eller anvendelse af salt, vand og Sicursan®
- Sicursan® kan ved spild, uden videre skylles til afløb.



3/ Omkostningseffektiv løsning

- 5-10 øre pr. m³ behandlet drikkevand
- Et Kirkmayer-anlæg kan håndtere flere applikationer samtidig; Desinfektion af hele drikkevanssystemet i flere stalde, vådfodersystemet, tanke, trug, drikkenipler, overflader, klobbade, støvlebade, forrum, kantine og badefaciliteter, værktøj og inventar.
- Minimale service- og driftsomkostninger.



Med denne teknologi er du fremtidssikret

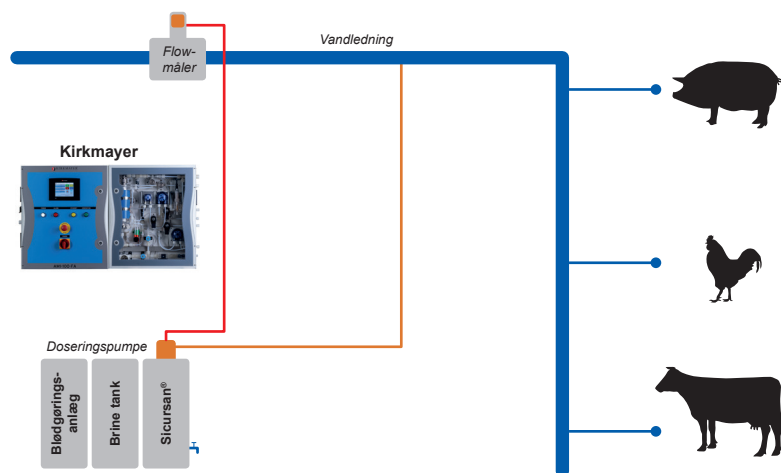
Fuldautomatiske Kirkmayer-anlæg sikrer mikrobiologisk rent vand.

Kirkmayer anvender ECA-teknologien til at producere det effektive desinfektionsmiddel Sicursan® hvor hypoklorsyre er det aktive stof.

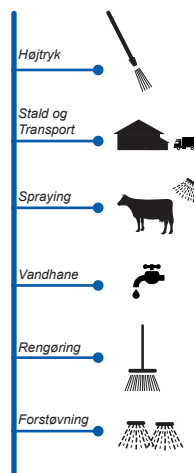
Hypoklorsyre HOCl er meget effektiv til at eliminere bakterier, såsom E. coli, Listeria og salmonella. Sicursan® er også effektivt overfor SARS-CoV-2.

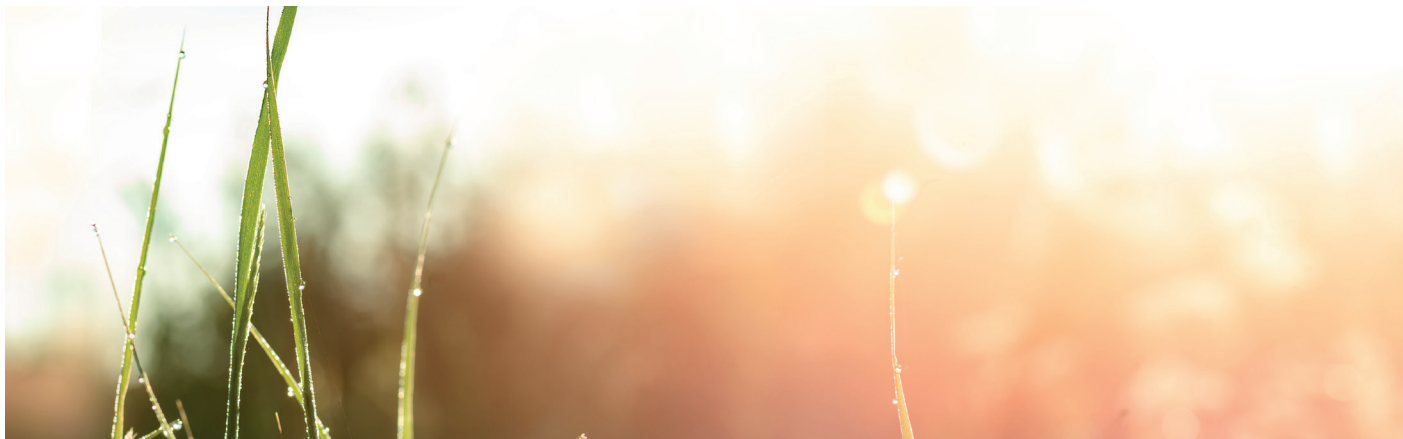
På grund af at Hypoklorsyre er et neutralt molekyle (uden ladning), kan det i modsætning til andre oxiderende molekyler som klor og brintoverilte, nedbryde både gram-positive og gram-negative bakterier, uden at disse bakterier og vira danner residens.

Vandinstallation for dyr med Sicursan® dosering



Supplerende applikationer





Mikrobiologisk rent vand forøger indtjeningen betydeligt

- Mindre smittetryk
- Større drikkelyst
- Større foderoptag
- Lavere omkostninger til desinfektion
- Bedre dyrevelværd
- Bedre hygiejne

Kirkmayer's Sicursan®

- Meget økonomisk i brug: 5-10 øre pr. m³ behandlet vand
- Miljøneutralt, effektivt og giftfrit
- Ingen faremærkning på sikkerhedsdatabladet – kræver ingen værnemidler
- Mindre indkøb og opbevaring af farlige og dyre kemikalier
- Fulldautomatisk PLC-styret anlæg
- Indbygget styring af dosering
- Påfyldning af salt i én salttank
- Kvalitetsprodukt
- Internet opkobling med PC / APP-styring samt alarmfunktion





Kirkmayer har redefineret ECA-teknologien

KIRKMAYER er en førende global leverandør af førsteklasses generatorer indenfor **elektrokemisk aktiverede løsninger (ECA)**, dannet af et forsker- og teknikerteam med mere end femten års erfaring.

Vi satte os et hovedformål med at skabe en mere pålidelig og effektiv elektrolysecelle end dem, der findes på markedet i dag, og vi kan stolt sige, at vi med vores nye og unikke patenterede teknologi, har nået dette mål og mere til.

Faktisk gik vi længere end blot at forbedre det eksisterende, vi skabte noget nyt og virkelig revolutionerende: En avanceret dobbeltkølet koaksialcelle (begge elektroder kølet), som udkonkurrerer øvrige leverandører på markedet.



Anlægsstørrelse og kapacitet

Anlæg	Sicursan® Produktion/dag/liter	Bedriftens vandforbrug/dag
AMI-10-FA	240	24 m ³
AMI-30-FA	720	72 m ³
AMI-50-FA	1.200	120 m ³
AMI-100-FA	2.400	240 m ³
AMI-200-FA	4.800	480 m ³
AMI-300-FA	7.200	720 m ³
AMI-400-FA	9.600	960 m ³
AMI-500-FA	12.000	1200 m ³



Vi dimensionerer den rigtige desinfektionsløsning



LAMI-Serien
AMI-Serien



AMI-Serien

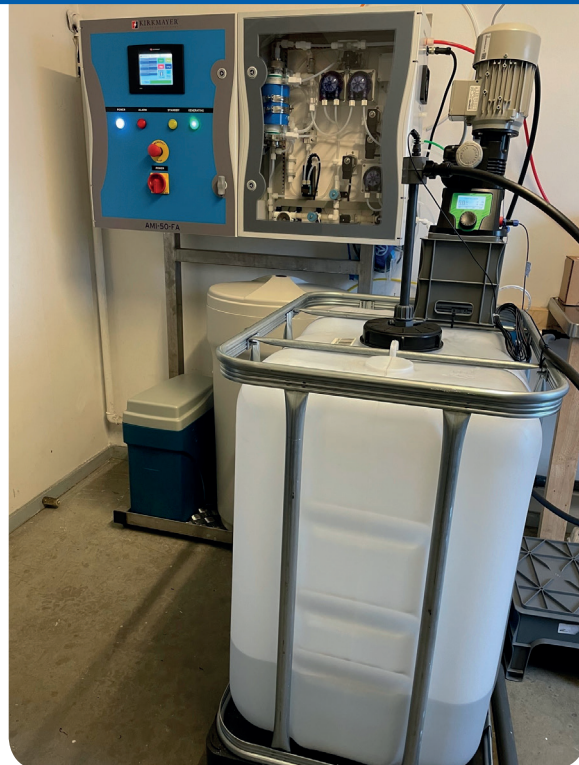


BMI-Serien

Lad os sammen finde den perfekte løsning

Med et Kirkmayer-anlæg tilbyder vi dig et pålideligt og miljøneutralt produkt til vandbehandling på din gård.

Unitron hjælper dig sikkert og effektiv i gang.
Vi tilbyder dig mange års erfaring og knowhow samt høj service og en sikker drift.



ECHA (European Chemical Agency - den ansvarlige myndighed for BPR) INKLUDEREDE KIRKMAYER INDUSTRIES OÜ - PÅ LISTEN OVER AKTIVE STOFFER OG LEVERANDØRER (Artikel 95-liste) I HENHOLD TIL ARTIKEL 95 FORORDNING (EU) NR. 528/2012. Beslutningsnummer: ACC-D-1363343-55-00/F - til PT 1, 2, 3, 4, 5 Beslutningsnummer: ACC-D-1513330-61-00/F - til PT 11

**Ekklusiv
forhandler
Danmark!**

