

5. OVERORDNET DESIGN OG DIMENSIONER

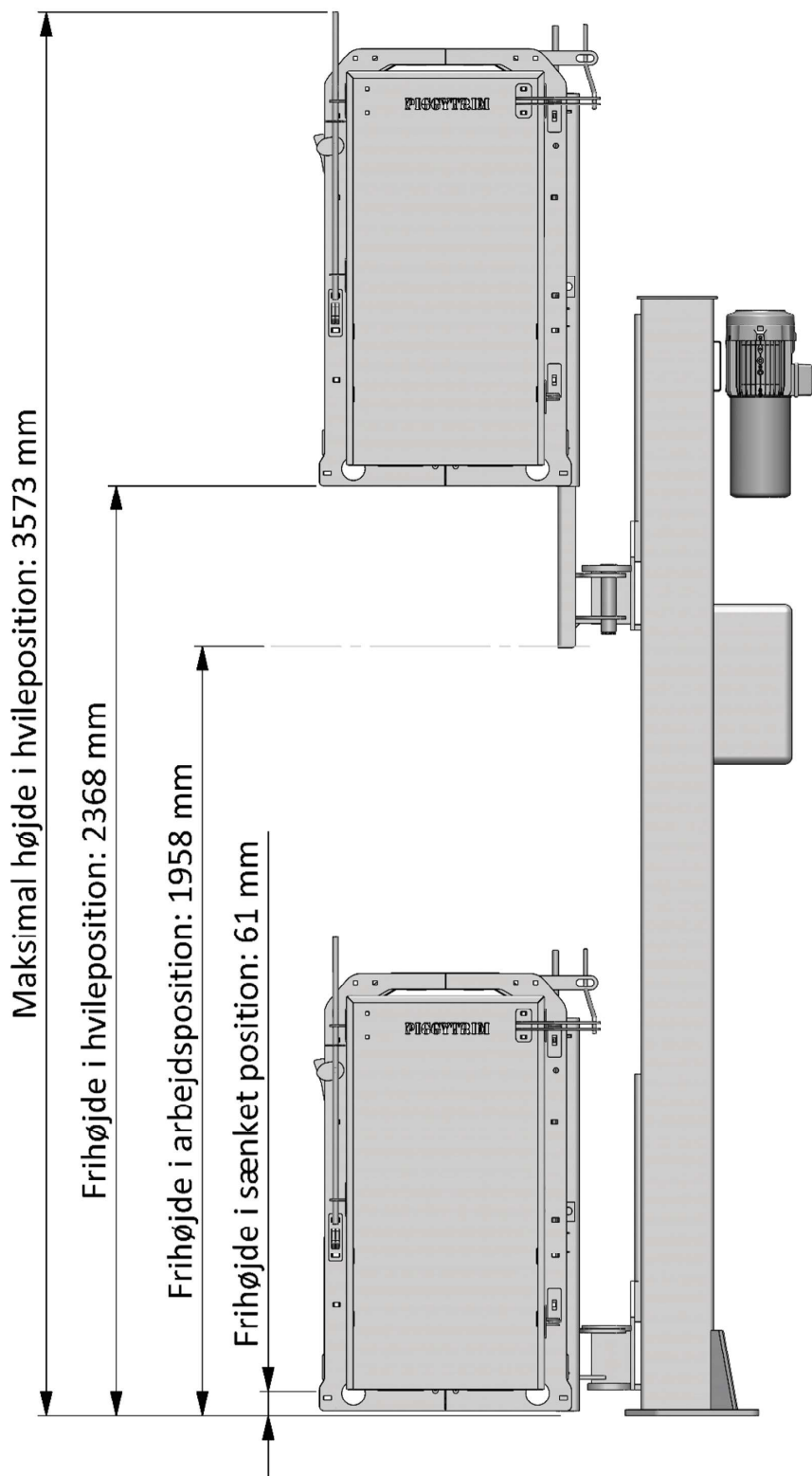


Fig. 2 – Arbejdshøjder

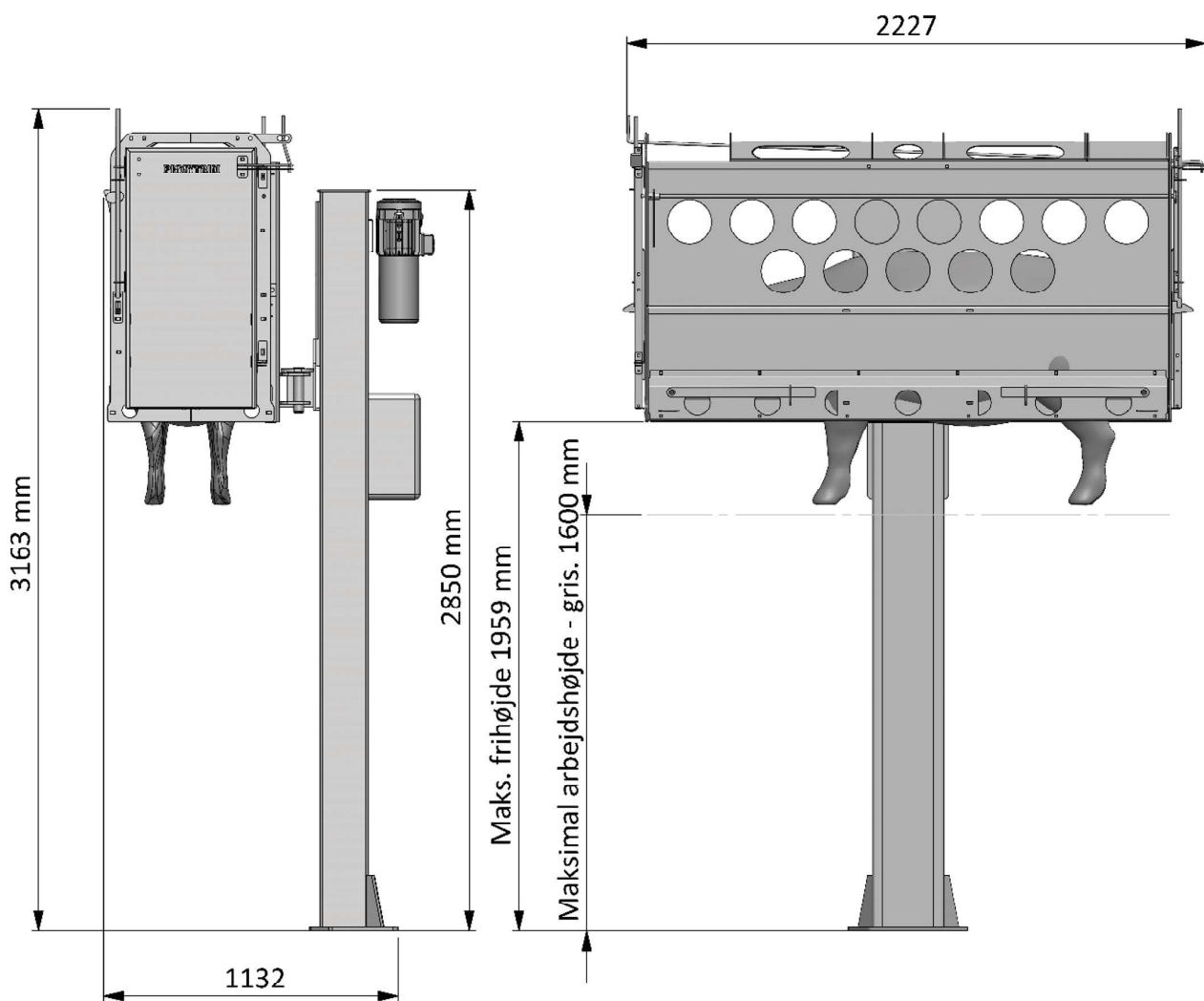


Fig. 3 – Samlede dimensioner